

Fonctions	Série 192
Changement ZERO / ABS	●
Preset (2 valeurs)	●
Inversion du sens de comptage	●
ON/OFF	●
DATA / HOLD	●
Alarme batterie faible	●
Sortie de données	●

Caractéristiques techniques

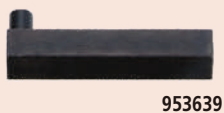
Précision	Voir tableau des références (excluant l'erreur de comptage)
Vitesse de déplacement	500 mm/s
Résolution	0,01/0,005 mm
Durée de vie de la pile	Environ 3500 heures
Affichage	LCD, hauteur de caractères : 11 mm
Livré	Avec pointe à tracer, étrier de pointe à tracer, 1 pile et housse

Accessoires standards

Réf.	Description
05GZA033	Etrier de pointe à tracer
07GZA000	Pointe à tracer carbure 9 x 9 mm longueur 80 mm
450291	Housse 300 mm
450292	Housse 600 mm
450290	Housse 1000 mm

Accessoires en option

Réf.	Description
905338	Câble SPC 1M
905409	Câble SPC 2M
02AZD790F	Câble U-Wave
06ADV380F	Câble SPC 2M USB
953638	Tige rectangulaire 50 mm (9 x 9 mm)
900321	Noix de serrage pour Ø 4/8 mm



953639



900321



Tige d'orientation



Trusquin Digimatic HD-A

Série 192

- Modèle multifonction avec sortie de données.
- Facile à utiliser.

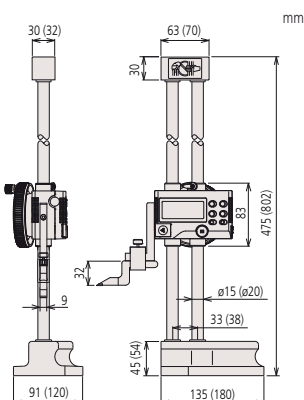


192-613-10

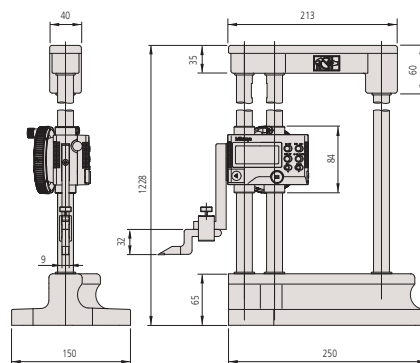


Métrique

Réf.	Capacité [mm]	Précision (20°)	Poids [kg]
192-613-10	0-300	±0,02 mm	4,7
192-614-10	0-600	±0,05 mm	8,3
192-615-10	0-1000	±0,07 mm	15,7



0-300 mm
(0-600 mm)



0-1000 mm